

ИЗУЧЕНИЕ УСТРОЙСТВА ТЕОДОЛИТА
T30 (2T30, 4T30)

1. Перечислить основные части теодолита

1. _____
2. _____
3. _____
4. _____
5. _____
6. _____
7. _____
8. _____
9. _____
10. _____
11. _____
12. _____
13. _____
14. _____
15. _____
16. _____
17. _____
18. _____
19. _____
20. _____
21. _____
22. _____
23. _____

2. Перечислить юстировочные винты теодолита.

- _____
- _____
- _____

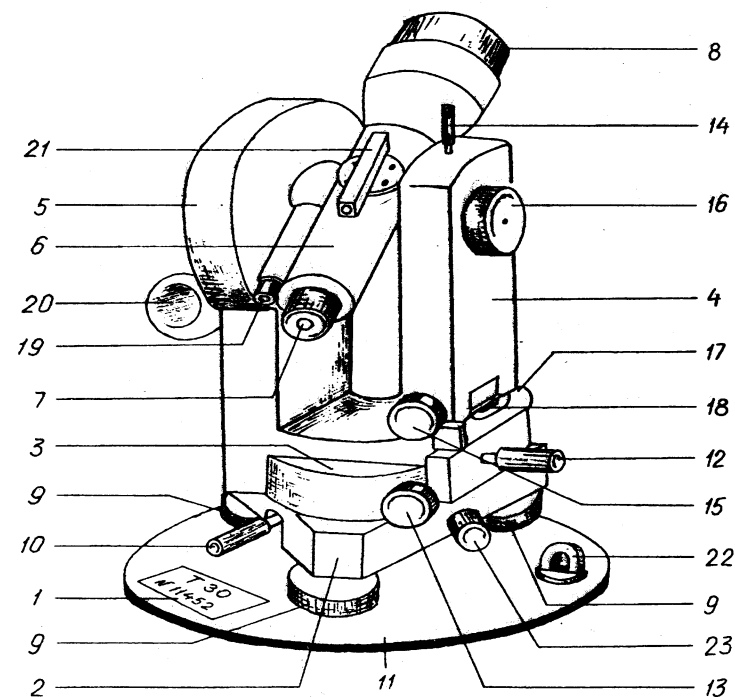


Рис. 1. Общий вид теодолита T30 (2T30).

Рабочее положение – вертикальный круг слева от наблюдателя (КЛ)

3. Научиться устанавливать основную ось теодолита в отвесное положение с помощью цилиндрического уровня алидады.

